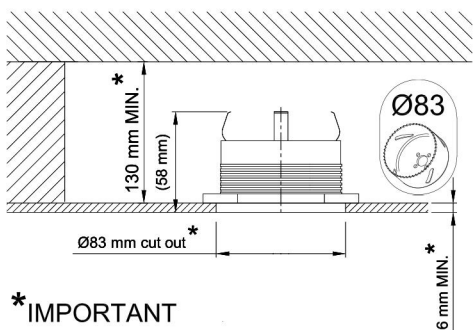
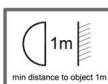
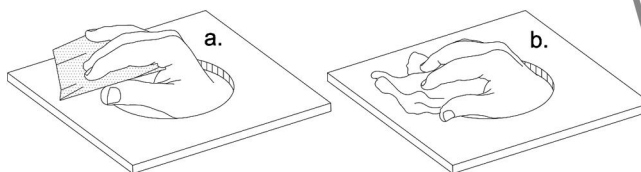




SWITCH OFF  
ABSCHALLEN  
DISINSERIRE  
COUPER LE CONTACT



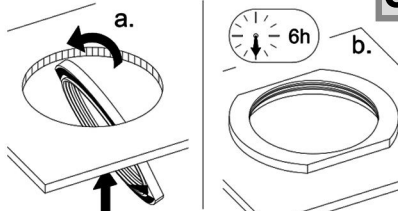
**1**



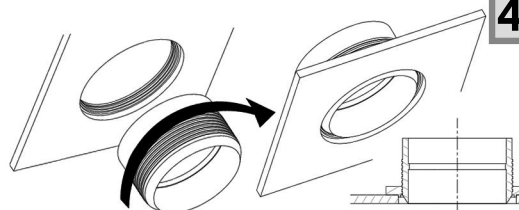
**2**



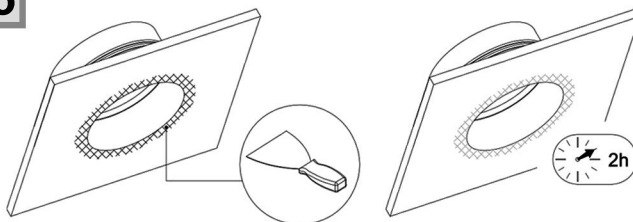
**3**



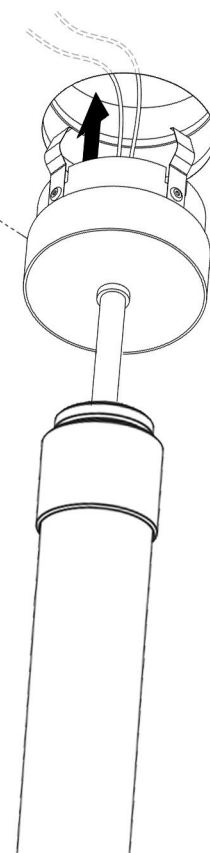
**4**



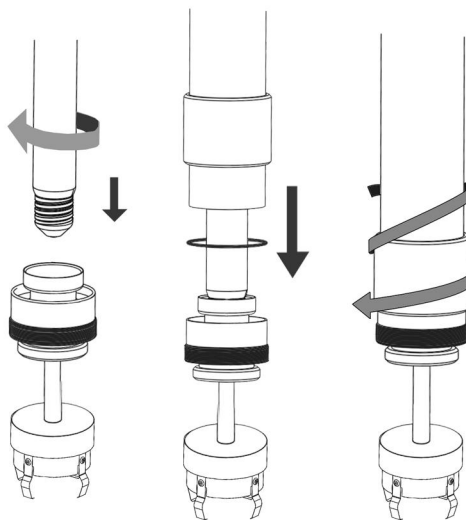
**5**



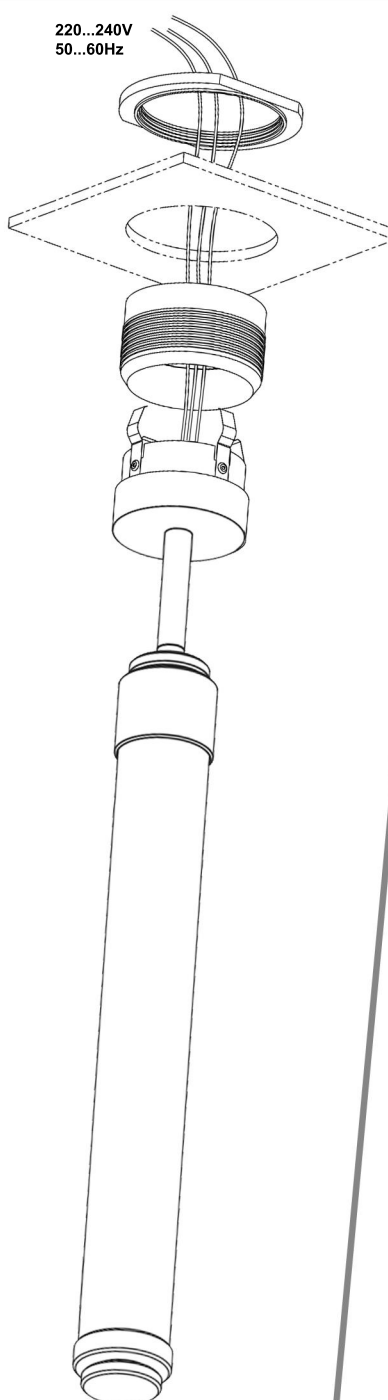
**7**



**6**



220...240V  
50...60Hz



- (NL) Veiligheidsvoorschriften**  
Schakel de netspanning uit - om veiligheidsredenen - vooraleer u de KEMBLEFORD DROP installeert.
- (F) Instructions de sécurité**  
En cas d'entretien et réglage de la lampe KEMBLEFORD DROP couper la tension.
- (GB) Safety instructions**  
In case of maintenance and adjustment of the lamp KEMBLEFORD DROP switch off the power.
- (D) Sicherheitsanleitung**  
Für die Wartung der Leuchtmittel KEMBLEFORD DROP die Spannung abschalten.
- (E) Instrucciones de seguridad**  
En case de manutención y regulacion de la lámpara KEMBLEFORD DROP sacar la tensión.
- (I) Istruzioni di sicurezza**  
In casi di manutenzione e regolazione lampadina KEMBLEFORD DROP togliere tensione.