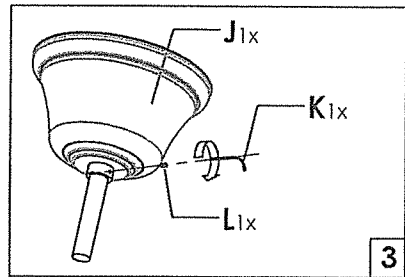
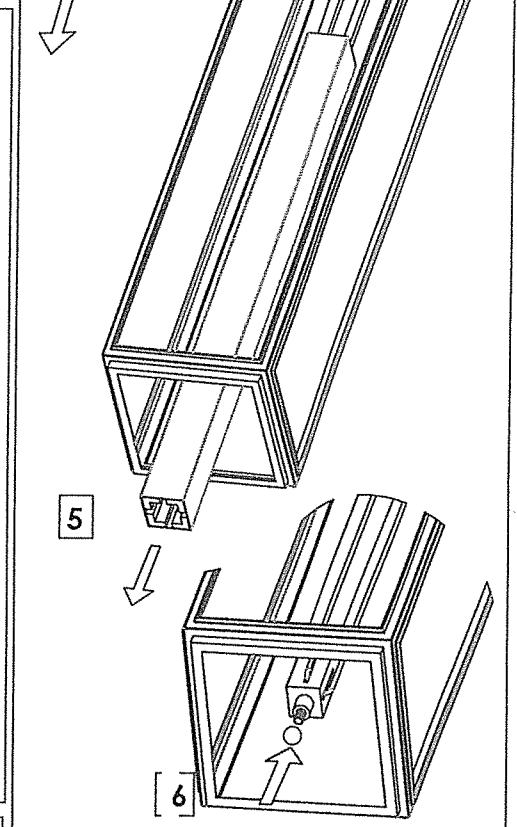
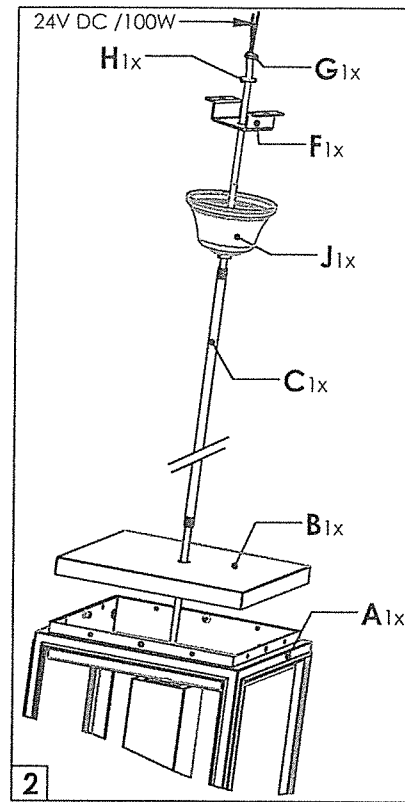
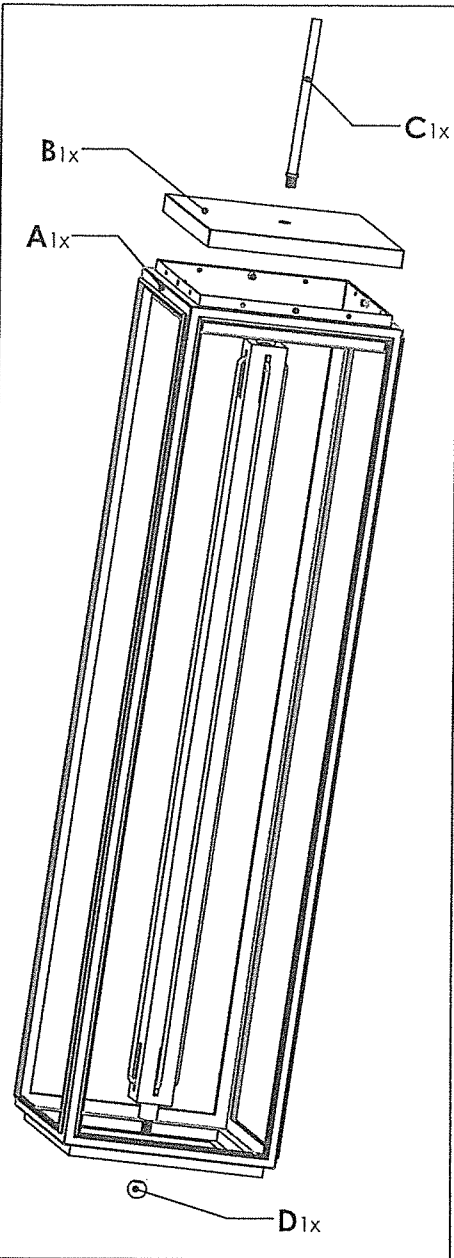
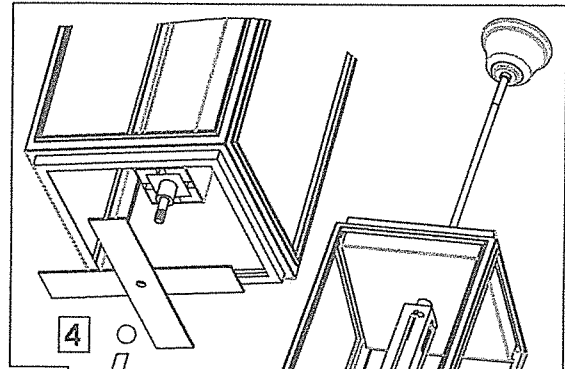
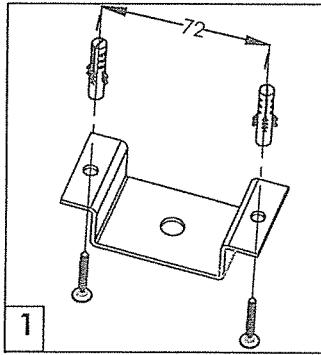
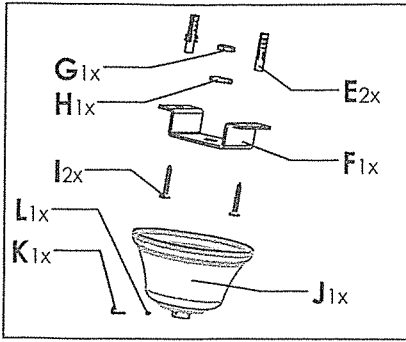


NAUTIC ILFORD XL PENDANT - 800.09.139- CLASSIII - 100W - (110/240V- 50/60 Hz)- IP20



(NL) Veiligheidsvoorschriften
Schakel de netspanning uit om veiligheidsredenen vooraleer u de Ilford xl pendant installeert.

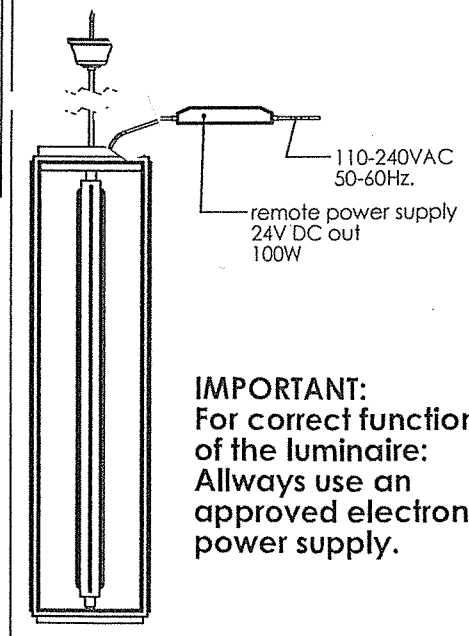
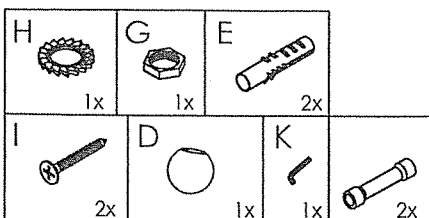
(F) Instructions de sécurité
En cas d'entretien et réglage de la lampe Ilford xl pendant couper la tension.

(GB) Safety instructions
In case of maintenance and adjustment of the lamp Ilford xl pendant switch off the power.

(D) Sicherheitsanleitung
Für die Wartung der Leuchtmittel Ilford xl pendant die Spannung abschalten.

(E) Instrucciones de seguridad
En caso de manutención y regulación de la lámpara Ilford xl pendant sacar la tensión.

(I) Istruzioni di sicurezza
In caso di manutenzione e regolazione lampada Ilford xl pendant.



IMPORTANT:
For correct function of the luminaire:
Always use an approved electronic power supply.